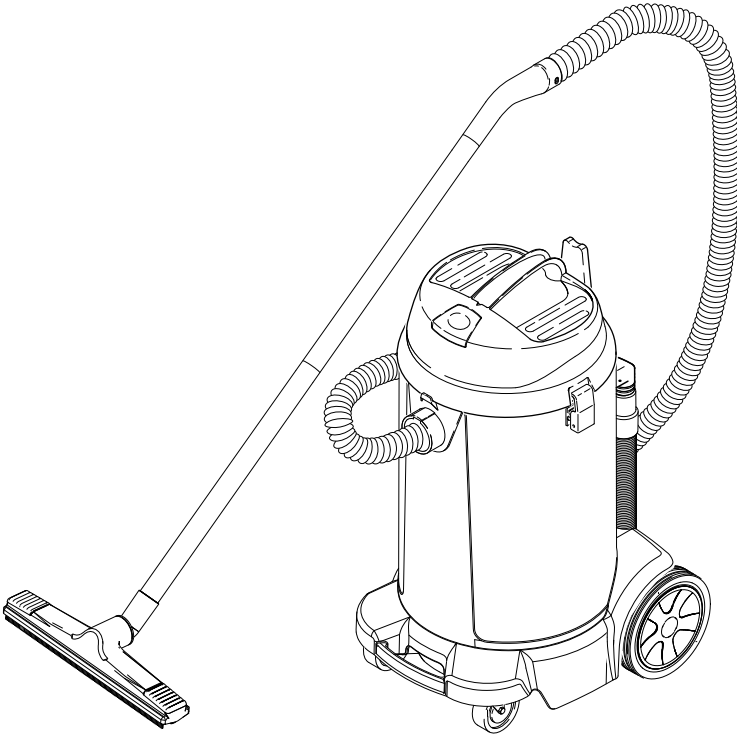


KÄRCHER

makes a difference

NT 48/1

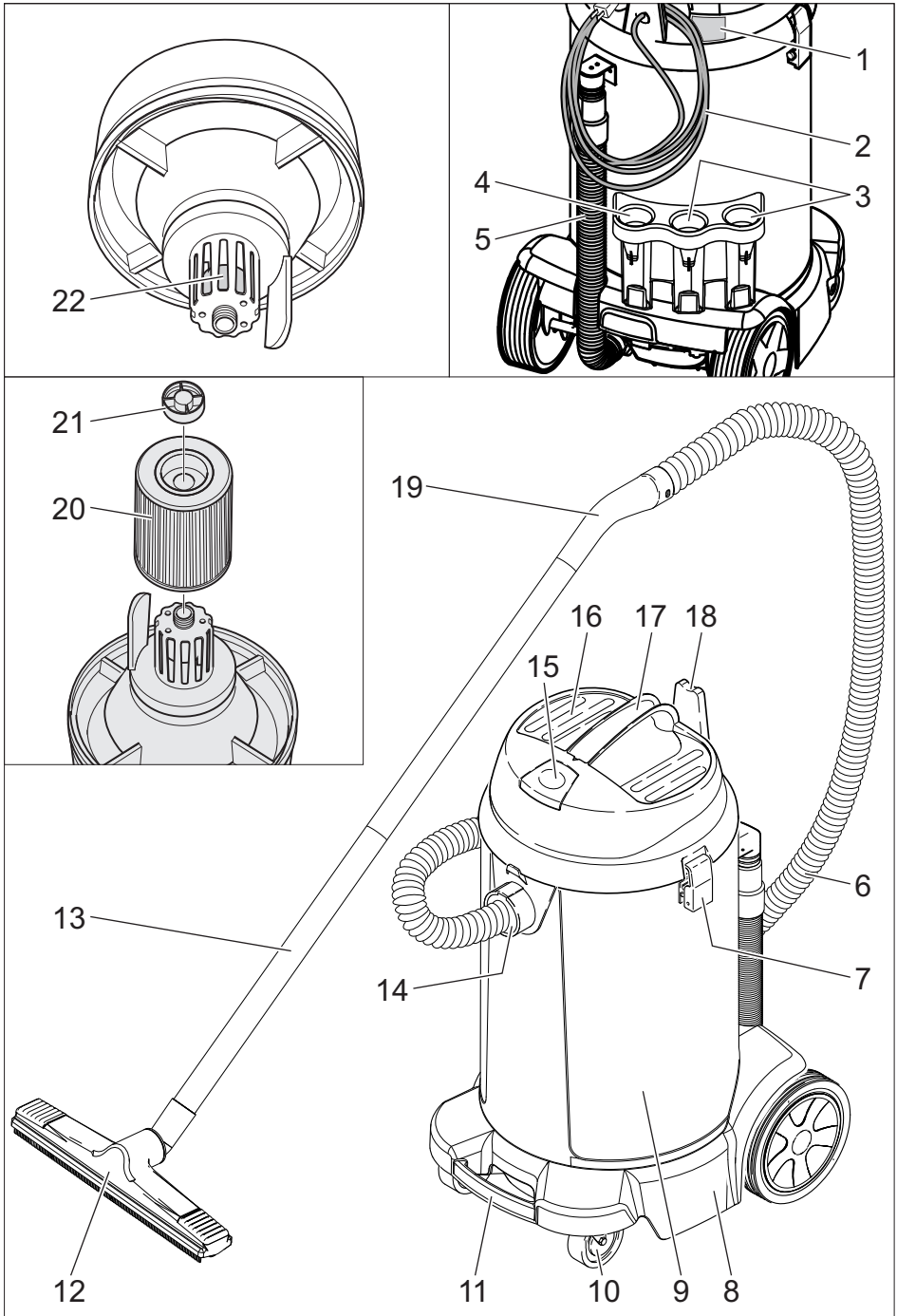
English	5
Français	12
Español	19

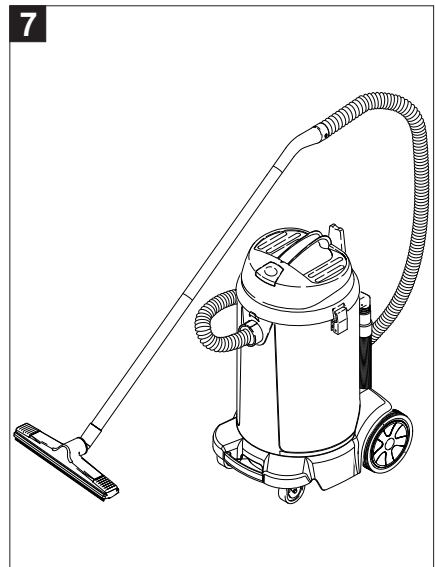
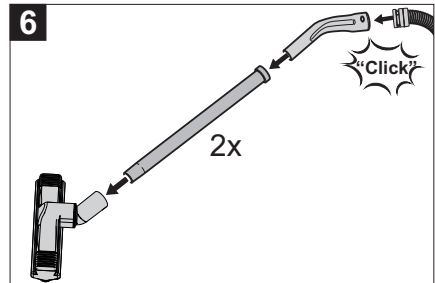
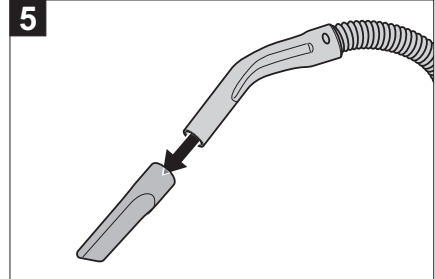
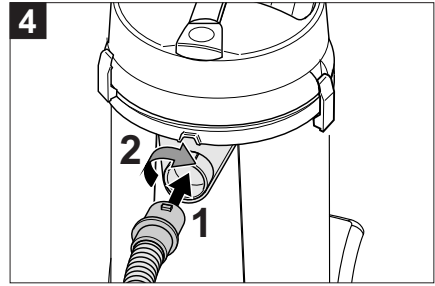
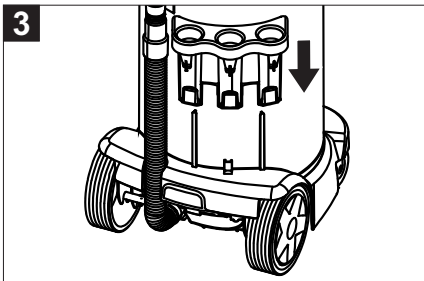
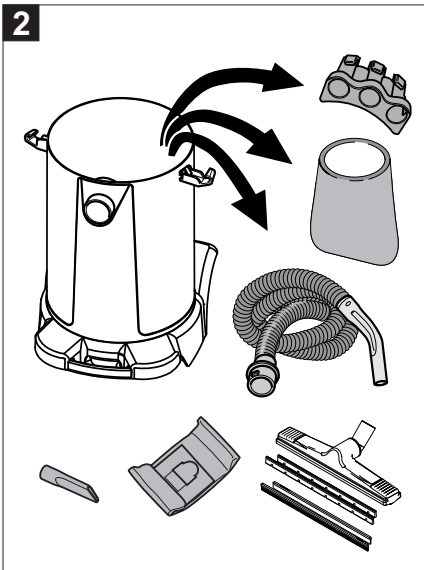
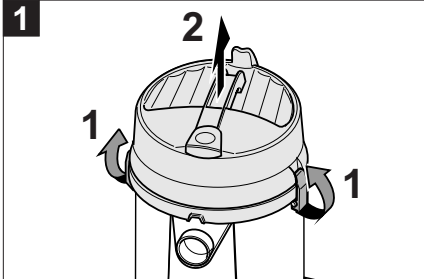
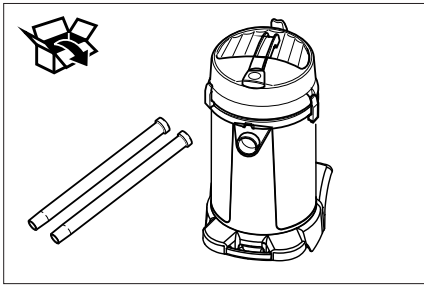


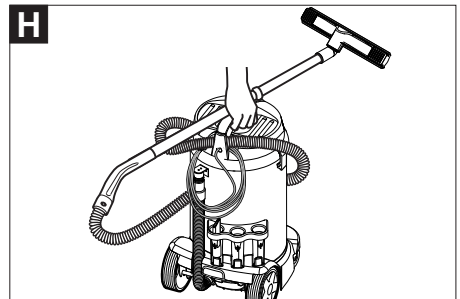
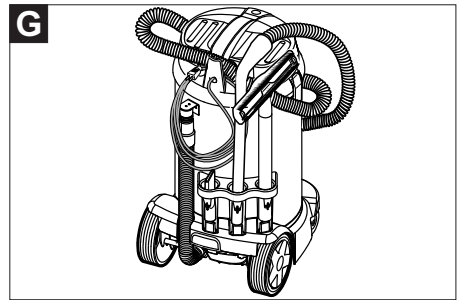
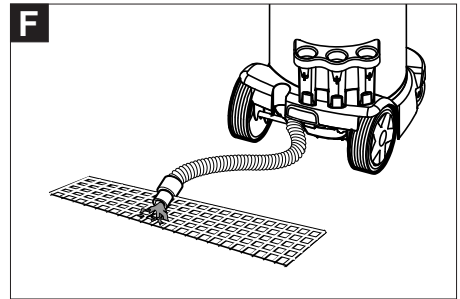
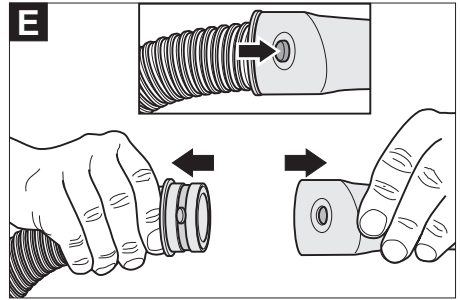
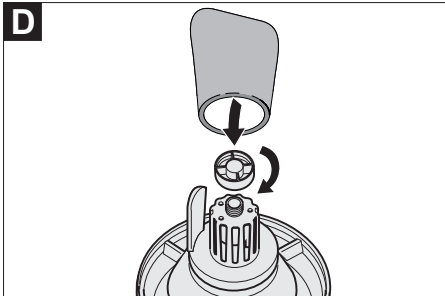
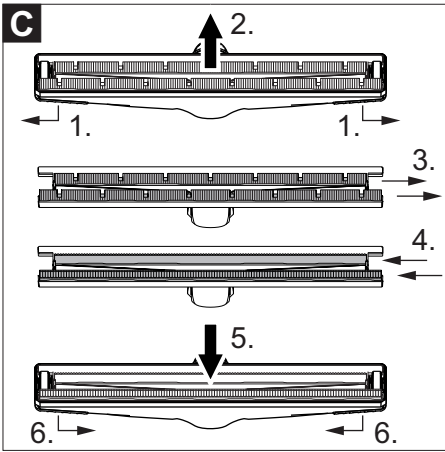
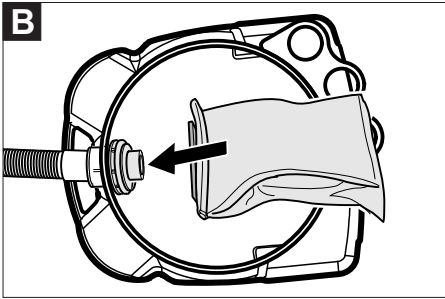
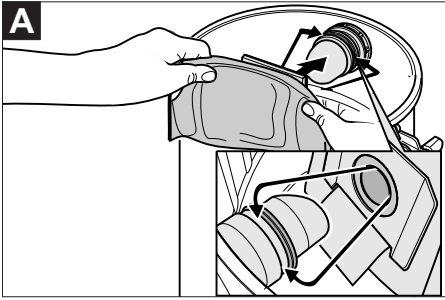
Register and win!
www.kärcher.com/register-and-win



59650000 10/15







IMPORTANT SAFETY INSTRUCTIONS

READ ALL INSTRUCTIONS BEFORE USING THIS MACHINE

- Inform your dealer immediately if there is any shipping damage.
- Completely remove the accessories from the box.
- The suction unit is not suitable for sucking up hazardous dusts as asbestos. Please consult your Kärcher branch or your Kärcher dealer with regard to such applications.
- Only operate the vacuum from a grounded outlet. Refer to the Technical data for the necessary main fuse.

When using an electrical machine, basic precautions should always be followed, including the following: This vacuum is intended for commercial use.

- 1 DISCONNECT VACUUM CLEANER FROM POWER CIRCUIT before removing the cover, performing maintenance work, and when not in use.
- 2 DO NOT LEAVE the machine unattended when plugged in.
- 3 ALWAYS CHECK THE POWER SUPPLY CORD for damage or signs of any aging before each use.
- 4 DO NOT PULL OR CARRY VACUUM CLEANER BY CORD. Do not close door on cord or pull cord around sharp edges.
- 5 KEEP CORD AWAY FROM HEAT AND OIL. Do not leave cord lying around after job is complete. It can become a tripping hazard.
- 6 DO NOT RUN VACUUM OVER CORD.
- 7 TURN SWITCH TO OFF before unplugging power supply cord.
- 8 DO NOT UNPLUG BY PULLING CORD. To unplug, grasp plug, not cord.
- 9 DO NOT GRASP PLUG WITH WET HANDS.
- 10 A DAMAGED CORD OR PLUG should only be replaced by an authorized service center representative. DO NOT ATTEMPT TO REPAIR POWER CORD.
- 11 TO AVOID SHOCK, do not expose to rain. Store indoors.
- 12 USE ONLY AS RECOMMENDED BY THIS MANUAL. Use only with recommended attachments.
- 13 KEEP HAIR, CLOTHING, LOOSE JEWELRY, FINGERS and all parts of the body away from openings and moving parts.
- 14 DO NOT BLOCK OR OBSTRUCT OPENINGS. Keep openings free of lint, hair, dust, and anything that restricts air flow.
- 15 DO NOT PICK UP ANYTHING THAT IS BURNING, smoldering, or smoking such as matches, cigarettes, or hot ashes.
- 16 DO NOT USE TO VACUUM COMBUSTIBLE EXPLOSIVE MATERIALS, such as coal, grain, and other finely divided combustible material.
- 17 DO NOT USE TO VACUUM COMBUSTIBLE, hazardous, toxic, or carcinogenic materials, including gasoline, diesel fuel, acetone, paint thinner, heating oils, undiluted acids and solvents, pesticide, and asbestos.
- 18 USE RECOMMENDED FILTERS when vacuuming drywall materials.
- 19 DO NOT USE WITHOUT FILTER and/or dust bag in proper place.
- 20 DO NOT ALLOW VACUUM CLEANER TO BE USED AS A TOY. Keep children away from Vacuum Cleaner.
- 21 DO NOT LEAVE UNATTENDED while Vacuum Cleaner is running.
- 22 DO NOT USE IF CORD, PLUG, FILTER, OR VACUUM CLEANER IS IN POOR CONDITION. If the Vacuum Cleaner has been dropped, damaged, exposed to weather, or dropped into water; have it checked by an authorized service.

- 23 ALWAYS USE EYE PROTECTION when operating Vacuum Cleaner.
- 24 USE EXTRA CAUTION when operating on stairs.
- 25 STAY ALERT! Do not use Vacuum Cleaner when you are tired or under the influence of drugs, alcohol or medication.

SAVE THESE INSTRUCTIONS

This vacuum is intended for commercial use.

SAFETY INSTRUCTIONS

Servicing of double-insulated machines

In a double-insulated machine, two systems of insulation are provided instead of grounding. No grounding means is provided on a double-insulated machine, nor should a means for grounding be added to the machine. Servicing a double-insulated machine requires extreme care and knowledge of the system, and should be done only by qualified service personnel. Replacement parts for a double-insulated machine must be identical to the parts they replace.



Please read and comply with these original instructions prior to the initial operation of your appliance and store them for later use or subsequent owners.

- The non-compliance of the operating and safety instructions may lead to damages of the appliance and to dangers for the operator and other persons.
- In case of transport damage inform vendor immediately.

Contents

Environmental protection	EN	1
Danger or hazard levels	EN	1
Proper use	EN	1
Device elements	EN	2
Start up	EN	2
Operation	EN	2
Transport	EN	3
Storage	EN	3
Care and maintenance	EN	3
Troubleshooting	EN	3
Warranty	EN	4
Accessories and Spare Parts . .	EN	4
Technical specifications	EN	5

Environmental protection



The packaging material can be recycled. Please do not throw the packaging material into household waste; please send it for recycling.



Old appliances contain valuable materials that can be recycled; these should be sent for recycling. Batteries, oil, and similar substances must not enter the environment. Please dispose of your old appliances using appropriate collection systems.

Notes about the ingredients (REACH)

You will find current information about the ingredients at:

www.kaercher.com/REACH

Danger or hazard levels

⚠ DANGER

Pointer to immediate danger, which leads to severe injuries or death.

⚠ WARNING

Pointer to a possibly dangerous situation, which can lead to severe injuries or death.

⚠ CAUTION

Pointer to a possibly dangerous situation, which can lead to minor injuries.

ATTENTION

Pointer to a possibly dangerous situation, which can lead to property damage.

Proper use

⚠ WARNING

The appliance is not suitable for vacuuming dust which endangers health.

- The machine is meant for dry and wet cleaning of floors and walls.
- This appliance is suited for the commercial use, e.g. in hotels, schools, hospitals, factories, shops, offices, and rental companies.

Device elements

- 1 Nameplate
- 2 Power cord
- 3 Holder for suction pipes
- 4 Holder for crevice nozzle
- 5 Drain hose
- 6 Suction hose
- 7 Suction head lock
- 8 Chassis
- 9 Dirt receptacle
- 10 Steering roller
- 11 Chassis handle
- 12 Floor nozzle
- 13 Suction tube
- 14 Suction support
- 15 Main switch
- 16 Suction head
- 17 Carrying handle
- 18 Cable hook
- 19 Bender
- 20 Cartridge filter
- 21 Fastening nut
- 22 Float

Start up

Dry vacuum cleaning

ATTENTION

Risk of damage! For dry vacuuming, the cartridge filter must always be installed.

- To vacuum fine dust, you can also use an additional paper filter bag.

Inserting the paper filter bag

Illustration **A**

Illustration **B**

- ➔ Release and remove the suction head.
- ➔ Insert the paper filter bag.
- ➔ Insert and lock the suction head.

Wet vacuum cleaning

Inserting the rubber lips

Illustration **C**

- ➔ Remove the brush strips.
- ➔ Install the rubber lips.

Note: The structured side of the rubber lips must point outwards.

Remove the paper filter bag

- To suck wet dirt, first remove the paper filter bag.

Installing an additional filter

- ➔ Release and remove the suction head.
- ➔ Turn the suction basket by 180° and keep it aside.
- ➔ Loosen the mounting nuts
- ➔ Remove the cartridge filter.

Illustration **D**

- ➔ Insert the fastening nut and tighten it.
- ➔ Install the additional filter.
- ➔ Insert and lock the suction head.

Clip connection

Illustration **E**

The suction hose is equipped with a clip system. All C-35/C-DN-35 accessories can be connected.

Operation

Turning on the Appliance

- ➔ Plug in the mains plug.
- ➔ Switch on the appliance at the main switch.

Emptying the dirt container

- The vacuum channel is equipped with a float.
- When the dirt water reaches the highest permissible level in the container, the suction power is interrupted.
- ➔ Switch off the appliance at the main switch.

Illustration **F**

- ➔ Drain off dirty water through the drainage hose.

Turn off the appliance

- Switch off the appliance at the main switch.
- Pull out the mains plug.

After each operation

- Empty the dirt container.
- Vacuum and wipe the appliance inside and outside with a damp cloth.

Storing the Appliance

Illustration 

- Store the suction pipes, the suction hose and the mains cable as shown in the illustration.
- Place the appliance in a dry room and secure it from unauthorized use.

Transport

⚠ CAUTION

Risk of injury and damage! Observe the weight of the appliance when you transport it.

Illustration 

- Transport the appliance as shown in the illustration.
- When transporting in vehicles, secure the appliance according to the guidelines from slipping and tipping over.

Storage

⚠ CAUTION

Risk of injury and damage! Note the weight of the appliance in case of storage.

This appliance must only be stored in interior rooms.

Care and maintenance

⚠ DANGER

First pull out the plug from the mains before carrying out any tasks on the machine.

Change cartridge filter

- Release and remove the suction head.
- Turn the suction basket by 180° and keep it aside.
- Loosen the mounting nuts
- Remove the cartridge filter.
- Insert the new cartridge filter.
- Insert the fastening nut and tighten it.
- Insert and lock the suction head.

Troubleshooting

⚠ DANGER

First pull out the plug from the mains before carrying out any tasks on the machine.

Suction turbine does not run

- Check the receptacle and the fuse of the power supply.
- Check the power cable and the power plug of the device.
- Turn on the appliance.

Vacuum turbine is running but the machine is not sucking in dust/dirt

- Float is blocking the suction canal.
- Empty the dirt container.

Suction capacity decreases

- Remove choking of suction nozzle, suction tube, suction hose, or cartridge filter.
- Exchange the paper filter bag.
- Change cartridge filter.

Dust comes out while vacuuming

- Check the proper installation of the cartridge filter.
- Change cartridge filter.

Customer Service

If malfunction can not be fixed, the device must be checked by customer service.

Warranty


The warranty terms published by the relevant sales company are applicable in each country. We will repair potential failures of your appliance within the warranty period free of charge, provided that such failure is caused by faulty material or defects in manufacturing. In the event of a warranty claim please contact your dealer or the nearest authorized Customer Service centre.

Please submit the proof of purchase.

Accessories and Spare Parts

- Only use accessories and spare parts which have been approved by the manufacturer. The exclusive use of original accessories and original spare parts ensures that the appliance can be operated safely and trouble free.
- At the end of the operating instructions you will find a selected list of spare parts that are often required.
- For additional information about spare parts, please go to the Service section at www.kaercher.com.

Technical specifications

		NT 48/1
Mains voltage	V	120
Frequency	Hz	1~ 60
Rated current	A	10
Container capacity	gal (l)	12.7 (48)
Filling quantity (liquid)	gal (l)	9.2 (35)
Air volume (max.)	CFM (l/s)	142 (67)
Negative pressure (max.)	mm (kPa)	2000 (19.6)
Type of protection	--	IPX4
Protective class		II
Suction hose connection (C-DN/C-ID)	in (mm)	1.38 (35)
Length x width x height	in (mm)	19.5 x 15.5 x 30.5 (490 x 390 x 780)
Typical operating weight	lbs (kg)	23.1 (10.5)
Max. ambient temperature	°F (°C)	104 (+40)
Values determined to EN 60335-2-69		
Sound pressure level L_{pA}	dB(A)	72
Uncertainty K_{pA}	dB(A)	1

Power cord	SJTW-A 2/16 AWG	
	Part no.:	Cable length
CUL	6.648-370.0	25 ft (7.5 m)

CONSIGNES DE SÉCURITÉ IMPORTANTES

OBSERVEZ LES POINTS SUIVANTS AVANT LA MISE EN SERVICE DE L'AP- PAREIL

- En cas de dommages dus au transport, veuillez en informer immédiatement votre revendeur.
- Sortir tous les accessoires du carton.
- L'aspirateur ne convient pas pour aspirer des poussières nocives comme p. ex. l'amiante. Pour de telles applications, veuillez vous adresser à votre représentation Kärcher ou à votre revendeur Kärcher.
- Ne brancher l'aspirateur qu'à une prise de courant de sécurité conforme. Faisable nécessaire, voir les caractéristiques techniques.

Lorsque vous utilisez un appareil électrique, vous devez prendre certaines précautions de base, dont la suivante: Cet aspirateur est conçu pour l'usage professionnel.

- 1 DÉBRANCHER L'ASPIRATEUR avant d'enlever le couvercle, d'effectuer tout entretien et lorsqu'il n'est pas utilisé.
- 2 Ne laissez pas l'appareil sans surveillance tant qu'il est branché.
- 3 TOUJOURS VÉRIFIER QUE LE CORDON D'ALIMENTATION n'est ni vieilli, ni abîmé, avant chaque usage.
- 4 NE PAS TRANSPORTER L'ASPIRATEUR OU LE TIRER PAR LE CORDON. Ne pas fermer de portes sur le cordon ou faire passer celui-ci sur des bords tranchants.
- 5 NE PAS METTRE LE CORDON À LA CHALEUR OU DANS DE L'HUILE. Ne pas laisser le cordon traîner par terre après la fin du travail. Il pourrait provoquer une chute.
- 6 NE PAS PASSER L'ASPIRATEUR SUR LE CORDON.
- 7 METTRE L'INTERRUPTEUR SUR avant de débrancher l'appareil.

- 8 NE PASTIRER SUR LE CORDON POUR DÉBRANCHER l'appareil. Tirer sur la prise.
- 9 NE PAS SAISIR LA PRISE AVEC DES MAINS MOUILLÉES.
- 10 SI LE CORDON OU LA PRISE EST ABÎMÉ, le faire remplacer par un agent d'un centre de service agréé uniquement. NE PAS ESSAYER DE RÉPARER SOI-MÊME.
- 11 POUR ÉVITER TOUT CHOC ÉLECTRIQUE, ne pas laisser l'appareil sous la pluie. Le stocker à l'intérieur.
- 12 N'UTILISER L'APPAREIL QUE COMME IL EST CONSEILLÉ DANS CE MODE D'EMPLOI. Utiliser exclusivement les accessoires recommandés.
- 13 ÉLOIGNER LES CHEVEUX, LES VÊTEMENTS, LES BIJOUX FLOTTANTS, LES DOIGTS et toutes les parties du corps des ouvertures et des pièces mobiles.
- 14 NE PAS FERMER OU OBSTRUER LES OUVERTURES. Enlever les peluches, cheveux, poussières et tout ce qui pourrait gêner le passage de l'air.
- 15 NE PAS AGRÉER D'OBJETS EN FEU, rougissants ou dégageant de la fumée tels que des allumettes, des cigarettes ou des cendres chaudes.
- 16 NE PAS ASPIRER DE MATÉRIAUX COMBUSTIBLES EXPLOSIFS, tels que charbon, grains et autres matériaux combustibles finement divisés.
- 17 NE PAS ASPIRER DE MATÉRIAUX COMBUSTIBLES, dangereux, toxiques ou cancérigènes comme l'essence, le gas-oil, l'acétone, les diluants à peinture, le fuel domestique, les acides et les solvants non dilués, les pesticides et l'amiante.
- 18 UTILISER LES FILTRES RECOMMANDÉS pour aspirer les solides.
- 19 NE PAS UTILISER L'APPAREIL SI LE FILTRE ou le sac à poussière n'est pas en place.
- 20 INTERDIRE DE JOUER AVEC L'ASPIRATEUR. En tenir les enfants éloignés.

- 21 NE PAS LAISSER L'ASPIRATEUR SANS SURVEILLANCE pendant le fonctionnement.
- 22 NE PAS L'UTILISER SI LE CORDON, LA PRISE, LE FILTRE OU L'ASPIRATEUR EST EN MAUVAIS ÉTAT. Si l'aspirateur est tombé, a été abîmé, a été exposé, aux intempéries ou est tombé dans de l'eau, le faire vérifier par un agent de service.
- 23 TOUJOURS PORTER UNE PROTECTION OCULAIRE lors de l'utilisation de l'aspirateur.
- 24 REDOUBLER DE PRUDENCE pour l'utilisation dans un escalier.
- 25 RESTER VIGILANT! Ne pas utiliser l'aspirateur quand on est fatigué ou après avoir pris de la drogue, de l'alcool ou des médicaments.

CONSERVER CES CONSIGNES

Cet aspirateur est conçu pour l'usage professionnel.

CONSIGNES DE SÉCURITÉ

Entretien des appareils à double-isolation

Dans un appareil à double isolation, deux isolations distinctes remplacent la mise à la terre. L'appareil à double isolation n'est pourvu d'aucun dispositif de mise à la terre et un tel dispositif ne doit pas être ajouté. L'entretien d'un appareil à double isolation demande beaucoup de soins ainsi qu'une bonne connaissance du système et net devrait être effectué que par un technicien d'entretien qualifié. Les pièces de rechange d'un appareil à double isolation doivent être identiques aux pièces originales.



Lire ce manuel d'utilisation original avant la première utilisation de votre appareil, le respecter et le conserver pour une utilisation ultérieure ou pour le futur propriétaire.

- En cas de non-respect des instructions de service et des consignes de sécurité, l'appareil risque de subir des dommages matériels et l'utilisateur ainsi que toute tierce personne sont exposés à des dangers potentiels.
- Contactez immédiatement le revendeur en cas d'avarie de transport.

Table des matières

Protection de l'environnement	FR	1
Niveaux de danger	FR	1
Utilisation conforme	FR	1
Éléments de l'appareil	FR	2
Mise en service	FR	2
Utilisation	FR	2
Transport	FR	3
Entreposage	FR	3
Entretien et maintenance	FR	3
Assistance en cas de panne	FR	3
Garantie	FR	4
Accessoires et pièces de rechange	FR	4
Caractéristiques techniques	FR	5

Protection de l'environnement



Les matériaux constitutifs de l'emballage sont recyclables. Ne pas jeter les emballages dans les ordures ménagères, mais les remettre à un système de recyclage.



Les appareils usés contiennent des matériaux précieux recyclables lesquels doivent être apportés à un système de recyclage. Il est interdit de jeter les batteries, l'huile et les substances similaires dans l'environnement. Pour cette raison, utiliser des systèmes de collecte adéquats afin d'éliminer les appareils hors d'usage.

Instructions relatives aux ingrédients (REACH)

Les informations actuelles relatives aux ingrédients se trouvent sous :

www.kaercher.com/REACH

Niveaux de danger

⚠ DANGER

Signale la présence d'un danger imminent entraînant de graves blessures corporelles et pouvant avoir une issue mortelle.

⚠ AVERTISSEMENT

Signale la présence d'une situation éventuellement dangereuse pouvant entraîner de graves blessures corporelles et même avoir une issue mortelle.

⚠ PRÉCAUTION

Remarque relative à une situation potentiellement dangereuse pouvant entraîner des blessures légères.

ATTENTION

Remarque relative à une situation éventuellement dangereuse pouvant entraîner des dommages matériels.

Utilisation conforme

⚠ AVERTISSEMENT

Cet appareil n'est pas conçu pour aspirer des poussières nocives.

- Cet aspirateur est destiné au nettoyage à sec et au nettoyage par voie humide des sol et murs.
- Cet appareil convient à un usage industriel, par exemple dans le cadre d'hôtels, d'écoles, d'hôpitaux, d'usines, de magasins, de bureaux et d'agences de location.

Éléments de l'appareil

- 1 Plaque signalétique
- 2 Câble d'alimentation
- 3 Support pour tubes d'aspiration
- 4 Support pour buse à joint
- 5 Flexible d'écoulement
- 6 Flexible d'aspiration
- 7 Verrouillage de la tête d'aspiration
- 8 Châssis
- 9 Récipient collecteur
- 10 Roues directionnelles
- 11 Poignée du châssis
- 12 Buse pour sol
- 13 Tuyau d'aspiration
- 14 Raccord d'aspiration
- 15 Interrupteur principal
- 16 Tête d'aspiration
- 17 Poignée de transport
- 18 Crochet de câble
- 19 Coude
- 20 Filtre-cartouche
- 21 Ecroû de fixation
- 22 Flotteur

Mise en service

Aspiration de poussières

ATTENTION

Risque d'endommagement ! Pour l'aspiration de poussières à sec, la cartouche filtrante doit toujours être montée.

- Pour l'aspiration de poussières fines, il est possible d'utiliser de surcroît un sachet filtre en papier.

Montage du sachet filtre en papier

Illustration **A**

Illustration **B**

- Déverrouiller et retirer la tête d'aspiration.
- Enfiler le sachet filtre en papier.
- Positionner la tête d'aspiration et la verrouiller.

Aspiration humide

Montage des lèvres en caoutchouc

Illustration **C**

- Démontez les bandes de brosse
- Montez les lèvres en caoutchouc.

Remarque : la face structurée des lèvres en caoutchouc doit être dirigée vers l'extérieur.

Retirer le sac de filtrage en papier

- En cas d'aspiration de saletés humides, il convient de toujours démonter le sachet filtre en papier.

Monter le filtre supplémentaire

- Déverrouiller et retirer la tête d'aspiration.
- Faire tourner la tête d'aspiration de 180 ° et la déposer.
- Dévisser l'écrou de fixation.
- Retirer la cartouche filtrante.

Illustration **D**

- Mettre les écrous de fixation en place et les serrer.
- Monter le filtre supplémentaire.
- Positionner la tête d'aspiration et la verrouiller.

Clip de fixation

Illustration **E**

Le flexible d'aspiration est doté d'un système à clip. Il est possible de raccorder tous les accessoires C-35/C-DN-35.

Utilisation

Mettre l'appareil en marche

- Brancher la fiche secteur.
- Mettre l'appareil en service au niveau de l'interrupteur principal.

Vider La cuve à détrit

- Le canal d'aspiration est équipé d'un flotteur.
- Lorsque le niveau maximal admissible de liquide est atteint dans le réservoir, le débit d'aspiration est interrompu.
- Mettre l'appareil hors service au niveau de l'interrupteur principal.

Illustration

- Laisser l'eau sale s'écouler par le flexible de vidange.

Mise hors service de l'appareil

- Mettre l'appareil hors service au niveau de l'interrupteur principal.
- Retirer la fiche secteur.

Après chaque mise en service

- Vider le collecteur d'impuretés.
- Nettoyer la partie intérieure et extérieure de l'appareil en l'aspirant et en l'essuyant avec un chiffon humide.

Ranger l'appareil

Illustration

- Conserver les tubes d'aspiration, le flexible d'aspiration et le câble d'alimentation comme le montre la figure.
- Entreposer l'appareil dans un endroit sec et le sécuriser contre toute utilisation non autorisée.

Transport

PRÉCAUTION

*Risque de blessure et d'endommagement !
Respecter le poids de l'appareil lors du transport.*

Illustration

- Transporter l'appareil comme le montre la figure.
- Sécuriser l'appareil contre les glissements ou les basculements selon les directives en vigueur lors du transport dans des véhicules.

Entreposage

PRÉCAUTION

*Risque de blessure et d'endommagement !
Prendre en compte le poids de l'appareil à l'entreposage.*

Cet appareil doit uniquement être entreposé en intérieur.

Entretien et maintenance

DANGER

Avant d'effectuer tout type de travaux sur l'appareil, le mettre hors service et débrancher la fiche électrique.

Remplacement de la cartouche filtrante

- Déverrouiller et retirer la tête d'aspiration.
- Faire tourner la tête d'aspiration de 180 ° et la déposer.
- Dévisser l'écrou de fixation.
- Retirer la cartouche filtrante.
- Mettre la cartouche filtrante neuve en place.
- Mettre les écrous de fixation en place et les serrer.
- Positionner la tête d'aspiration et la verrouiller.

Assistance en cas de panne

DANGER

Avant d'effectuer tout type de travaux sur l'appareil, le mettre hors service et débrancher la fiche électrique.

La turbine d'aspiration ne fonctionne pas

- Vérifier la prise et le fusible de l'alimentation électrique.
- Vérifier le câble d'alimentation et la fiche secteur de l'appareil.
- Allumer l'appareil.

La turbine d'aspiration fonctionne mais l'appareil n'aspire pas

- Le flotteur obture le canal d'aspiration.
- Vider le collecteur d'impuretés.

La force d'aspiration diminuée

- Déboucher la buse d'aspiration, le tuyau d'aspiration, le flexible d'aspiration ou la cartouche filtrante.
- Remplacer le sac de filtrage en papier.
- Remplacer la cartouche filtrante.

De la poussière s'échappe lors de l'aspiration

- Vérifier le positionnement de la cartouche filtrante.
- Remplacer la cartouche filtrante.

Service après-vente

Si la panne ne peut être réparée, l'appareil doit être contrôlé par le service après-vente.


Garantie

Dans chaque pays, les conditions de garantie en vigueur sont celles publiées par notre société de distribution responsable. Les éventuelles pannes sur l'appareil sont réparées gratuitement dans le délai de validité de la garantie, dans la mesure où celles-ci relèvent d'un défaut matériel ou d'un vice de fabrication. En cas de recours en garantie, adressez-vous à votre revendeur ou au service après-vente agréé le plus proche munis de votre preuve d'achat.

Accessoires et pièces de rechange

- Utiliser uniquement des accessoires et des pièces de rechange autorisés par le fabricant. Des accessoires et des pièces de rechange d'origine garantissent un fonctionnement sûr et parfait de l'appareil.
- Une sélection des pièces de rechange utilisées le plus se trouve à la fin du mode d'emploi.
- Vous trouverez plus d'informations sur les pièces de rechange dans le menu Service du site www.kaercher.com.

Caractéristiques techniques

		NT 48/1
Tension du secteur	V	120
Fréquence	Hz	1~ 60
Courant nominal	A	10
Capacité de la cuve	gal (l)	12.7 (48)
Capacité de liquide	gal (l)	9.2 (35)
Débit d'air (max.)	CFM (l/s)	142 (67)
Dépression (max.)	mm (kPa)	2000 (19.6)
Type de protection	--	IPX4
Classe de protection		II
Raccord du flexible d'aspiration (C-DN/C-ID)	in (mm)	1.38 (35)
Longueur x largeur x hauteur	in (mm)	19.5 x 15.5 x 30.5 (490 x 390 x 780)
Poids de fonctionnement typique	lbs (kg)	23.1 (10.5)
Température ambiante (max.)	°F (°C)	104 (+40)
Valeurs définies selon EN 60335-2-69		
Niveau de pression acoustique L_{pA}	dB(A)	72
Incertitude K_{pA}	dB(A)	1

Câble d'alimentation	SJTW-A 2/16 AWG	
	Référence	Longueur de câble
CUL	6.648-370.0	25 ft (7.5 m)

INSTRUCCIONES IMPORTANTES DE SEGURIDAD

ANTES DE LA PRIMERA PUESTA EN MARCHA DEL APARATO DEBERÁN OBSERVARSE LOS SIGUIENTES PUNTOS

- Si al desembalar el aparato comprobara Vd. algún daño o desperfecto en el mismo atribuible al transporte, rogamos se dirija inmediatamente al distribuidor en donde adquirió el aparato.
- Extraiga la totalidad de las piezas y accesorios del aparato que se encuentran en el recipiente del mismo o en la caja de cartón del embalaje.
- El aparato no es apropiado para la aspiración de polvos nocivos para la salud, como por ejemplo amianto. Para este tipo de aplicaciones deberá ponerse en contacto con su Distribuidor o la Delegación Nacional de Kärcher.
- El aspirador sólo se deberá conectar a tomas de corriente instaladas correctamente y provistas de una puesta a tierra reglamentaria. Los datos necesarios para el fusible de la red figuran en el apartado <<Características Técnicas>>.

En caso de utilizar herramientas eléctricas acopladas al aparato, deberán observarse estrictamente todas las normas de seguridad básicas, a fin de prevenir cualquier riesgo de incendio, descargas eléctricas o daños o lesiones del personal encargado de manipular los mismos: Esta aspiradora está diseñada para uso comercial.

- 1 DESCONECTE LA ASPIRADORA DEL CIRCUITO DE ALIMENTACIÓN antes de quitar la tapa, antes de realizar trabajo de mantenimiento y cuando no la esté utilizando.
- 2 NO DEJAR EL APARATO sin vigilancia, mientras esté enchufado.
- 3 SIEMPRE VERIFIQUE QUE EL CABLE ELECTRICO no esté dañado o desperfecto antes de usar el aparato.

- 4 NO TIRE (Jale) O LLEVE LA ASPIRADORA POR EL CABLE ELECTRICO. Tampoco debe pellizcarlo con una puerta o estirarlo por ningún canto (borde) agudo.
- 5 NO EXPONGA EL CABLE A LO CALIENTE NI A ACEITES. Para prevenir un tropiezo, no deje el cable suelto después de usarlo.
- 6 NO PASE LA ASPIRADORA POR ENCIMA DEL CABLE DE ALIMENTACIÓN.
- 7 PONGA EL SELECTOR EN LA POSICION DE <<OFF>> antes de desenchufar el aparato.
- 8 NO DESENCHUFE EL CABLE DE UN TIRON (Jalón). Para desenchufarle agarre la clavija (enchufe) no el cable.
- 9 NO AGARRE LA CLAVIJA (ENCHUFE) CON LAS MANOS MOJADAS.
- 10 EL CABLE ELECTRICO (O LA CLAVIJA) sólo debe ser reemplazado por un representante de un Centro de Servicio Autorizado. SE NINGUNA MANERA DEBE INTENTAR LA REPARACION DEL CABLE ELECTRICO.
- 11 PARA PREVENIR CHOQUES ELECTRICOS, no exponga la herramienta a la lluvia. Guárdela en un lugar seco.
- 12 SOLO USE EL APARATO COMO ESTA RECOMENDADO EN ESTE MANUAL. También use únicamente los accesorios recomendados.
- 13 MANTENGA ALEJADOS EL CABELLO (PELO), ROPA, ALHAJAS SUELTAS, DEDOS o cualquier otra parte del cuerpo, de las aberturas y partes móviles de la máquina.
- 14 NO CUBRA NI OBSTRUYA LAS ABERTURAS. Mantenga las aberturas libres de pelusa, pelo, polvo y cualquier cosa que limite la circulación del aire.
- 15 NO ACOGE NINGUNA COSA QUE SE ESTE QUEMANDO, ardiendo sin llama o echando humo, tal como cigarrillos (cigarros), fósforos (cerillos) o cenizas calientes.

- 16 NO ASPIRE MATERIALES COMBUSTIBLES O EXPLOSIVOS, tal como carbón de piedra, cereales (o su polvo) u otra sustancia fina y combustible.
- 17 NO ASPIRE MATERIALES COMBUSTIBLES, peligrosos, tóxicos o carcinógenos por ejemplo: gasolina, gasoil (petróleo para diesel), acetona, diluyente para pintura, aceite combustible, ácidos y disolventes no diluidos, pesticidas y amianto (asbesto).
- 18 USE LOS FILTROS RECOMENDADOS para limpiar (aspirar) materiales de paredes en seco o paneles de yeso.
- 19 NO OPERE LA ASPIRADORA SIN FILTRO ni sin instalar la bolsa de polvo.
- 20 NO DEJE QUE LA ASPIRADORA SEA USADA COMO JUGUETE. No permita que se acerquen niños a la Aspiradora.
- 21 NO DEJE LA ASPIRADORA EN MARCHA sin personal para cuidarla.
- 22 NO OPERE LA MAQUINA SI EL CABLE, EL ENCHUFE (La Clavija), EL FILTRO O LA PROPIA ASPIRADORA ESTA EN MALA CONDICION. Si la Aspiradora se ha caído o ha sido dañada o expuesta a la intemperie o si se ha caído en el agua, mándela o llévela a un representante de servicio autorizado para que el mismo verifique su funcionamiento.
- 23 SIEMPRE USE PROTECCION PARA LOS OJOS cuando opere la Aspiradora.
- 24 USE EXTREMA PRECAUCION al limpiar escaleras.
- 25 MANTENGASE ALERTA! No use la Aspiradora cuando esté cansado o bajo la influencia de medicación, alcohol o drogas.

CONSERVE ESTAS INSTRUCCIONES

Esta aspiradora está diseñada para uso comercial.

INSTRUCCIONES DE SEGURIDAD

Mantenimiento del aparato dotados de doble aislamiento

Un aparato dotado de doble aislamiento incorpora dos sistemas de aislamiento en lugar de la puesta a tierra. Es decir, el aparato dotado de doble aislamiento no incorporan ningún conductor ni dispositivo de puesta a tierra ni hay que acoplar a adicionalmente a los mismos una puesta a tierra. Los trabajos de mantenimiento de un aparato dotado de un sistema de doble aislamiento requieren unos conocimientos particularmente amplios y completos de dicho dispositivo y del aparato en cuestión, debiendo ser ejecutados exclusivamente por personal especializado del Servicio Técnico Postventa Oficial. En caso de tener que sustituir piezas o componentes defectuosos del aparato de doble aislamiento, las piezas de repuesto deberán ser idénticas a las piezas defectuosas.



Antes del primer uso de su aparato, lea este manual original, actúe de acuerdo a sus indicaciones y guárdelo para un uso posterior o para otro propietario posterior.

- El incumplimiento de las instrucciones de uso y de las indicaciones de seguridad puede provocar daños en el aparato y poner en peligro al usuario y a otras personas.
- En caso de daños de transporte informe inmediatamente al fabricante.

Índice de contenidos

Protección del medio ambiente	ES	1
Niveles de peligro	ES	1
Uso previsto	ES	1
Elementos del aparato	ES	2
Puesta en marcha	ES	2
Manejo	ES	2
Transporte	ES	3
Almacenamiento	ES	3
Cuidados y mantenimiento	ES	3
Ayuda en caso de avería	ES	3
Garantía	ES	4
Accesorios y piezas de repuesto	ES	4
Datos técnicos	ES	5

Protección del medio ambiente



Los materiales empleados para el embalaje son reciclables y recuperables. No tire el embalaje a la basura doméstica y entréguelo en los puntos oficiales de recogida para su reciclaje o recuperación.



Los aparatos viejos contienen materiales valiosos reciclables que deberían ser entregados para su aprovechamiento posterior. Evite el contacto de baterías, aceites y materias semejantes con el medio ambiente. Por este motivo, entregue los aparatos usados en los puntos de recogida previstos para su reciclaje.

Indicaciones sobre ingredientes (REACH)

Encontrará información actual sobre los ingredientes en:

www.kaercher.com/REACH

Niveles de peligro

⚠ PELIGRO

Aviso sobre un riesgo de peligro inmediato que puede provocar lesiones corporales graves o la muerte.

⚠ ADVERTENCIA

Aviso sobre una situación probablemente peligrosa que puede provocar lesiones corporales graves o la muerte.

⚠ PRECAUCIÓN

Indicación sobre una situación que puede ser peligrosa, que puede acarrear lesiones leves.

⚠ CUIDADO

Aviso sobre una situación probablemente peligrosa que puede provocar daños materiales.

Uso previsto

⚠ ADVERTENCIA

El aparato no es apto para aspirar polvos nocivos para la salud.

- Este aspirador está diseñado para la limpieza de pisos y superficies murales.
- Este aparato es apto para el uso en aplicaciones industriales, como en hoteles, escuelas, hospitales, fábricas, tiendas, oficinas y negocios de alquiler.

Elementos del aparato

- 1 Placa de características
- 2 Cable de conexión a la red
- 3 Soporte para la tubería de absorción
- 4 Soporte para la boquilla para juntas
- 5 Manguera de salida
- 6 Manguera de aspiración
- 7 Bloqueo del cabezal de absorción
- 8 Chasis
- 9 Recipiente acumulador de suciedad
- 10 Rodillo de dirección
- 11 Asa del chasis
- 12 Boquilla barredora de suelos
- 13 Tubo de aspiración
- 14 Tubuladura de aspiración
- 15 Interruptor principal
- 16 Cabezal de aspiración
- 17 Asa de transporte
- 18 Gancho porta cables
- 19 Codo
- 20 Filtro de cartuchos
- 21 Tuerca de fijación
- 22 Flotador

Puesta en marcha

Aspiración en seco

CUIDADO

¡Peligro de daños! Si se aspira en seco se debe colocar siempre un cartucho filtrante.

- Si se aspira polvo fino se debe utilizar también una bolsa filtrante de papel.

Montaje de la bolsa filtrante de papel

Figura **A**

Figura **B**

- Desbloquear y extraer el cabezal de aspiración.
- Insertar la bolsa filtrante de papel.
- Colocar y bloquear el cabezal de aspiración.

Aspiración de líquidos

Montaje del borde de goma

Figura **C**

- Desmontar la tira de cerdas.
- Montar los labios de goma.

Nota: El lateral estructurado del borde de goma tiene que estar para afuera.

Retirar la bolsa filtrante de papel

- Para aspirar suciedad líquida se debe retirar la bolsa filtrante de papel.

Montar un filtro adicional

- Desbloquear y extraer el cabezal de aspiración.
- Girar el cabezal de aspiración 180° y depositar.
- Desenroscar la tuerca de fijación.
- Retirar el cartucho filtrante.

Figura **D**

- Colocar y apretar las tuercas.
- Montar un filtro adicional.
- Colocar y bloquear el cabezal de aspiración.

Enganche de clip

Figura **E**

La manguera de aspiración está equipada con un sistema de clip. Se pueden conectar todos los accesorios C-35/C-DN-35.

Manejo

Conexión del aparato

- Enchufe la clavija de red.
- Conectar el aparato con el interruptor principal.

Vaciar el depósito acumulador de suciedad

- El canal de aspiración está equipado con un flotador.
- Si se alcanza el nivel máximo permitido de agua sucia en el depósito, se interrumpe la corriente de aspiración.
- ➔ Desconectar el aparato con el interruptor principal.

Figura **F**

- ➔ Suelte el agua residual a través de la manguera de salida.

Desconexión del aparato

- ➔ Desconectar el aparato con el interruptor principal.
- ➔ Extraer el enchufe de la red.

Después de cada puesta en marcha

- ➔ Vacíe el depósito acumulador de suciedad.
- ➔ Limpie el aparato por dentro y por fuera aspirándolo y frotar con un paño húmedo.

Almacenamiento del aparato

Figura **G**

- ➔ Guardar las tuberías de aspiración, la manguera de aspiración y el cable de alimentación tal y como se indica en la imagen.
- ➔ Coloque el aparato en un cuarto seco y protéjalo frente a un uso no autorizado.

Transporte

⚠ **PRECAUCIÓN**

¡Peligro de lesiones y daños! Respetar el peso del aparato para el transporte.

Figura **H**

- ➔ Transportar el aparato como se indica en la imagen.
- ➔ Al transportar en vehículos, asegurar el aparato para evitar que resbale y vuelque conforme a las directrices vigentes.

Almacenamiento

⚠ **PRECAUCIÓN**

¡Peligro de lesiones y daños! Respetar el peso del aparato en el almacenamiento. Este aparato sólo se puede almacenar en interiores.

Cuidados y mantenimiento

⚠ **PELIGRO**

Antes de efectuar cualquier trabajo en el aparato, hay que desconectar de la red eléctrica.

Cambio del filtro de cartucho

- ➔ Desbloquear y extraer el cabezal de aspiración.
- ➔ Girar el cabezal de aspiración 180° y depositar.
- ➔ Desenroscar la tuerca de fijación.
- ➔ Retirar el cartucho filtrante.
- ➔ Colocar un nuevo cartucho de filtro.
- ➔ Colocar y apretar las tuercas.
- ➔ Colocar y bloquear el cabezal de aspiración.

Ayuda en caso de avería

⚠ **PELIGRO**

Antes de efectuar cualquier trabajo en el aparato, hay que desconectar de la red eléctrica.

La turbina de aspiración no funciona

- ➔ Comprobar la clavija y el seguro del suministro de corriente.
- ➔ Comprobar el cable y el enchufe del aparato.
- ➔ Conexión del aparato

La turbina de aspiración funciona, pero el aparato no aspira

- El flotador cierra el canal de aspiración.
- ➔ Vacíe el depósito acumulador de suciedad.

La capacidad de aspiración disminuye

- Eliminar las obstrucciones de la boquilla, tubo o manguera de aspiración y cartucho filtrante.
- Cambiar la bolsa filtrante de papel.
- Cambiar el filtro de cartucho.

Pérdida de polvo durante la aspiración

- Comprobar si el cartucho de filtro está montado correctamente.
- Cambiar el filtro de cartucho.

Servicio de atención al cliente

Si la avería no se puede solucionar el aparato debe ser revisado por el servicio técnico.


Garantía

En todos los países rigen las condiciones de garantía establecidas por nuestra empresa distribuidora. Las averías del aparato serán subsanadas gratuitamente dentro del periodo de garantía, siempre que se deban a defectos de material o de fabricación. En un caso de garantía, le rogamos que se dirija con el comprobante de compra al distribuidor donde adquirió el aparato o al servicio al cliente autorizado más próximo a su domicilio.

Accesorios y piezas de repuesto

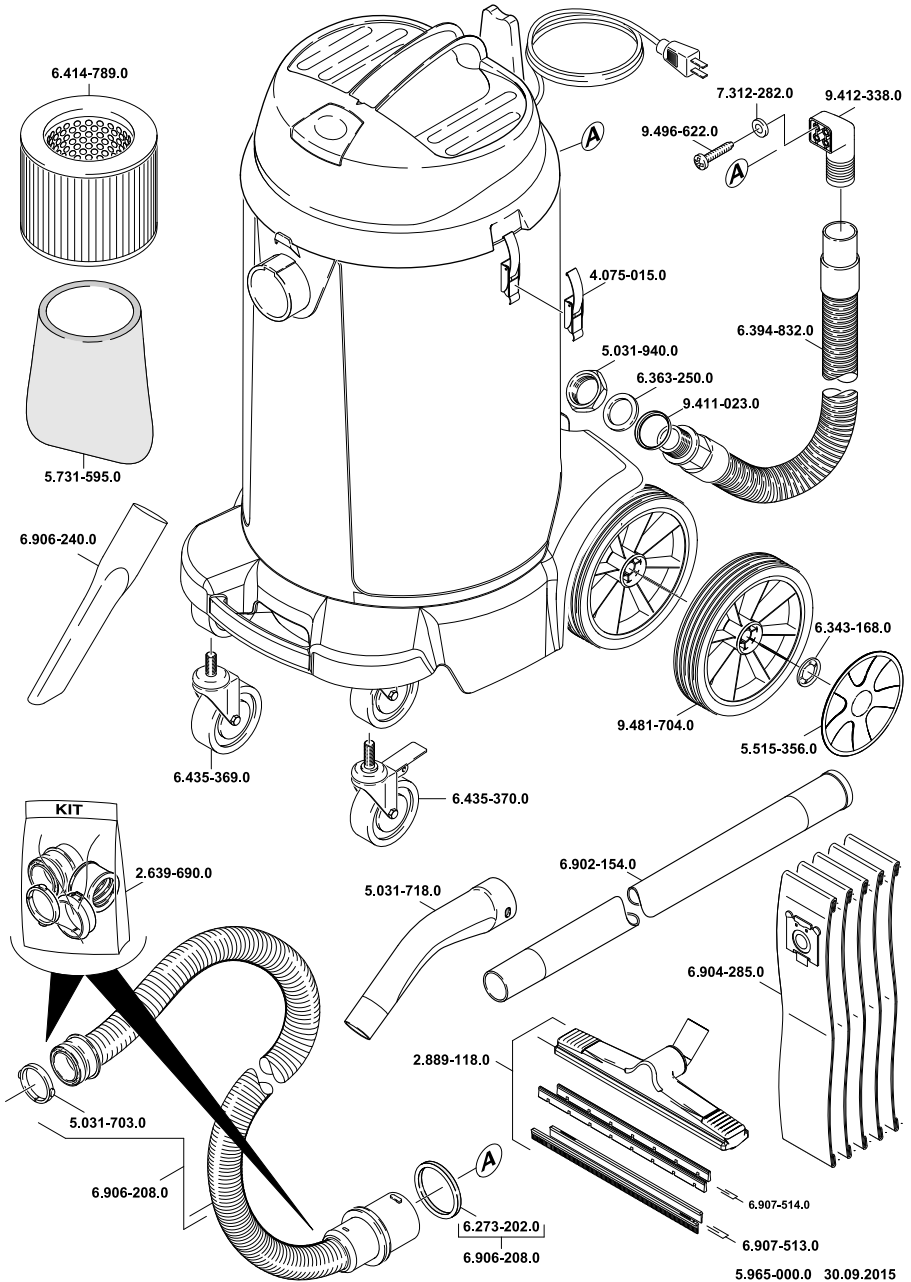
- Sólo deben emplearse accesorios y piezas de repuesto originales o autorizados por el fabricante. Los accesorios y piezas de repuesto originales garantizan el funcionamiento seguro y sin averías del aparato.
- Podrá encontrar una selección de las piezas de repuesto usadas con más frecuencia al final de las instrucciones de uso.
- En el área de servicios de www.kaercher.com encontrará más información sobre piezas de repuesto.

Datos técnicos

		NT 48/1
Tensión de red	V	120
Frecuencia	Hz	1~ 60
Corriente nominal	A	10
Capacidad del depósito	gal (l)	12.7 (48)
Cantidad de líquido	gal (l)	9.2 (35)
Cantidad de aire (máx.)	CFM (l/s)	142 (67)
Depresión (máx.)	mm (kPa)	2000 (19.6)
Categoría de protección	--	IPX4
Clase de protección		II
Toma de tubo flexible de aspiración (C-DN/C-ID)	in (mm)	1.38 (35)
Longitud x anchura x altura	in (mm)	19.5 x 15.5 x 30.5 (490 x 390 x 780)
Peso de funcionamiento típico	lbs (kg)	23.1 (10.5)
Temperatura ambiente (máx.)	°F (°C)	104 (+40)
Valores calculados conforme a la norma EN 60335-2-69		
Nivel de presión acústica L_{pA}	dB(A)	72
Inseguridad K_{pA}	dB(A)	1

Cable de conexión a la red	SJTW-A 2/16 AWG	
	No. de pieza	Longitud del cable
CUL	6.648-370.0	25 ft (7.5 m)

NT 48/1





<http://www.kaercher.com/dealersearch>

